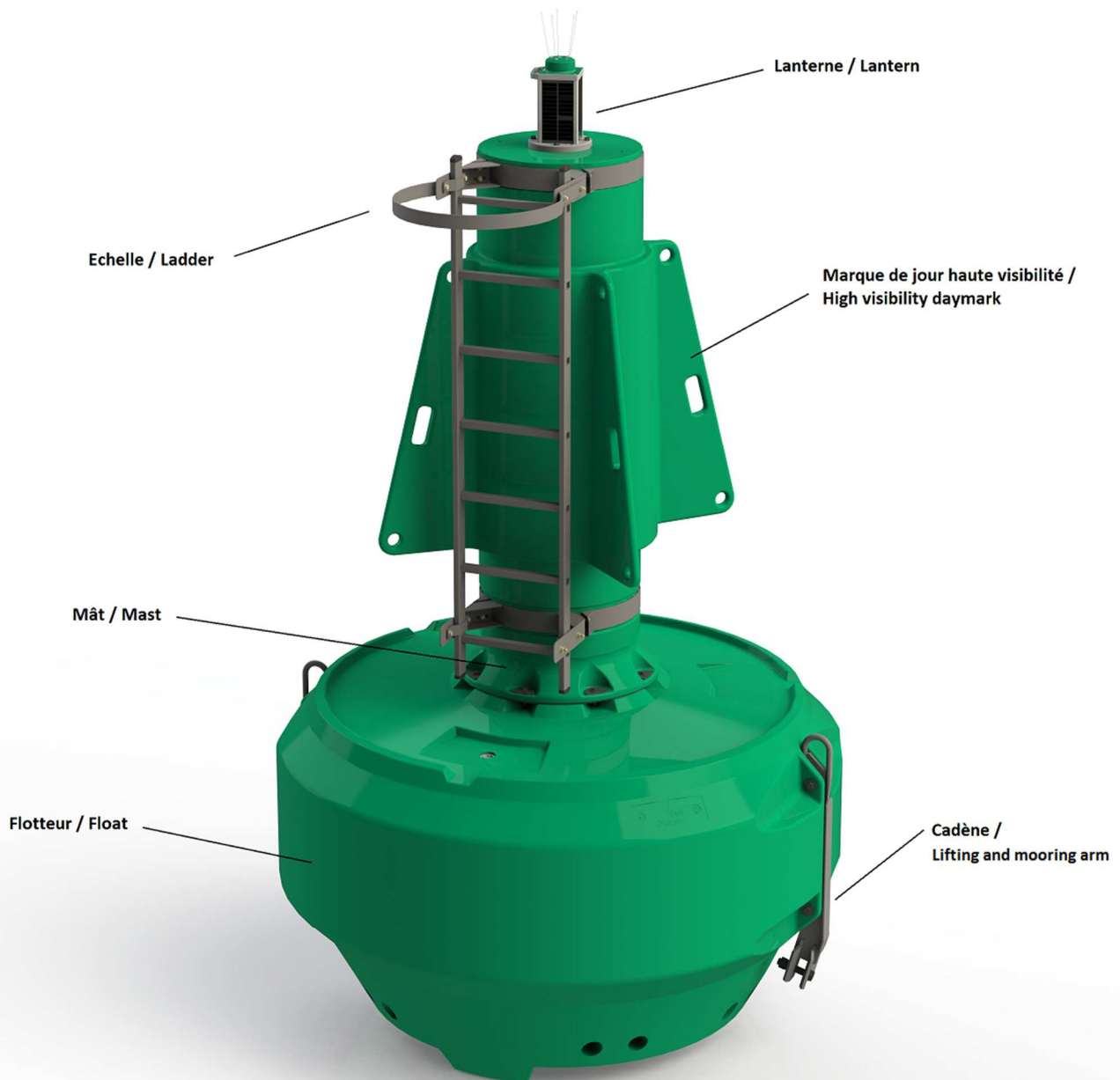
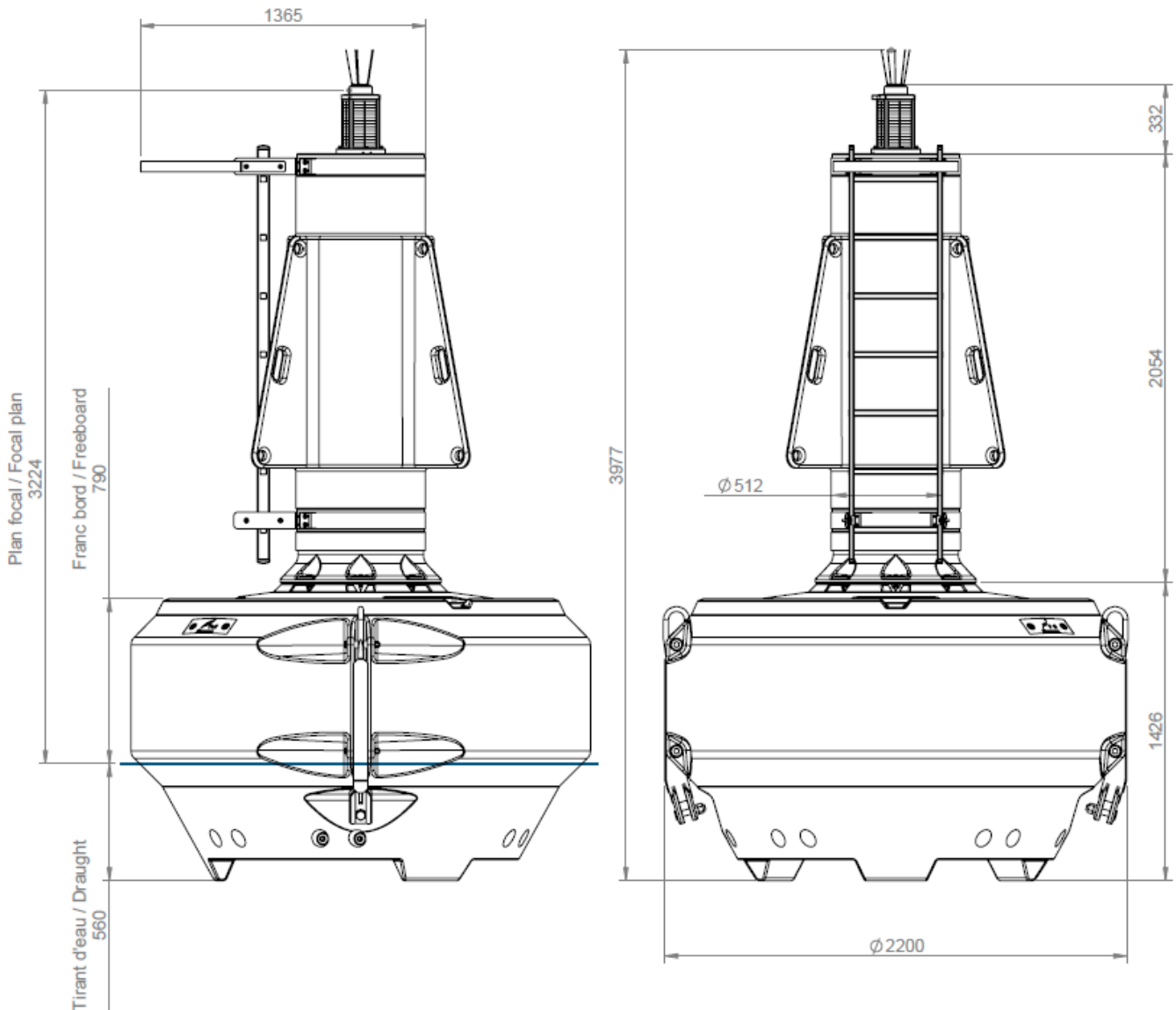


FLC2200

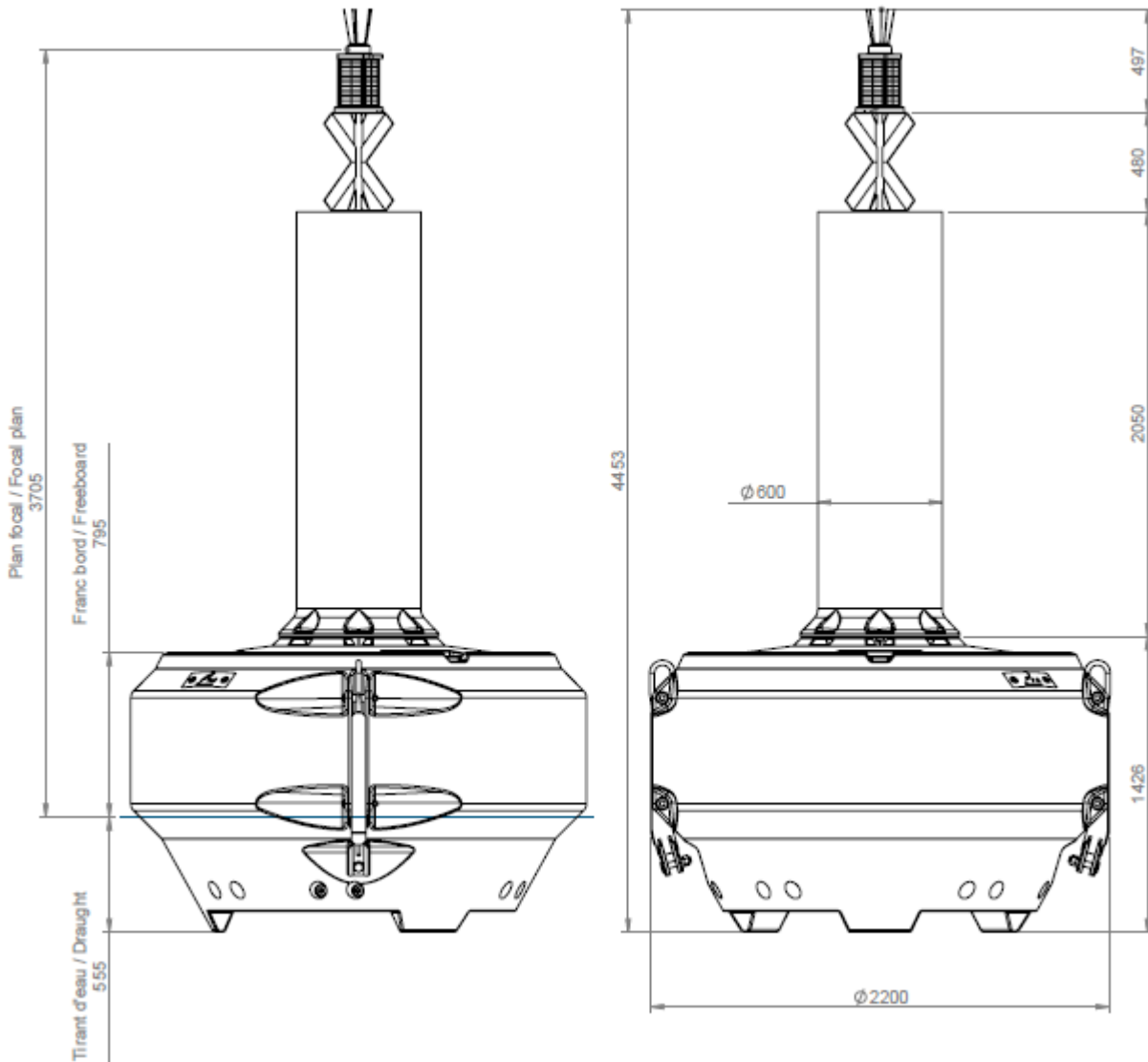
Documentation Technique / Technical Documentation





Spécification générales General Specifications		
Masse / Weight	kg	766
Surface Visible / Visible Area	m ²	3,9
Flottabilité / Submergence	kg /cm	33

Spécifications matière Material specifications	
Structure / Structure	Acier S235 galvanisé / S235 steel galvanized
Flotteurs / Floats	PE Icorene 3575 / Icorene 3575 PE
Mât / Mast	PE Icorene 3575 / Icorene 3575 PE
Voyant Passif / Top Mark	PVC rigide & nylon / Rigid PVC & Nylon
Réflecteur Radar / Radar Reflector	Aluminium 5083/5086 marine grade / Aluminium marine grade 5083/5086
Lest / Ballast	Fonte grise / Cast iron



Spécification générales General Specifications		
Masse / Weight	kg	730
Surface Visible / Visible Area	m ²	3,8
Flottabilité / Submergence	kg /cm	33

Spécifications matière Material specifications	
Structure / Structure	Acier S235 galvanisé / S235 steel galvanized
Flotteurs / Floats	PE Icorene 3575 / Icorene 3575 PE
Mât / Mast	PE Icorene 3575 / Icorene 3575 PE
Support de feu / lighting house	Aluminium 5083/5086 marine grade / Aluminium marine grade 5083/5086
Réflecteur Radar / Radar Reflector	Aluminium 5083/5086 marine grade / Aluminium marine grade 5083/5086
Lest / Ballast	Fonte grise / Cast iron

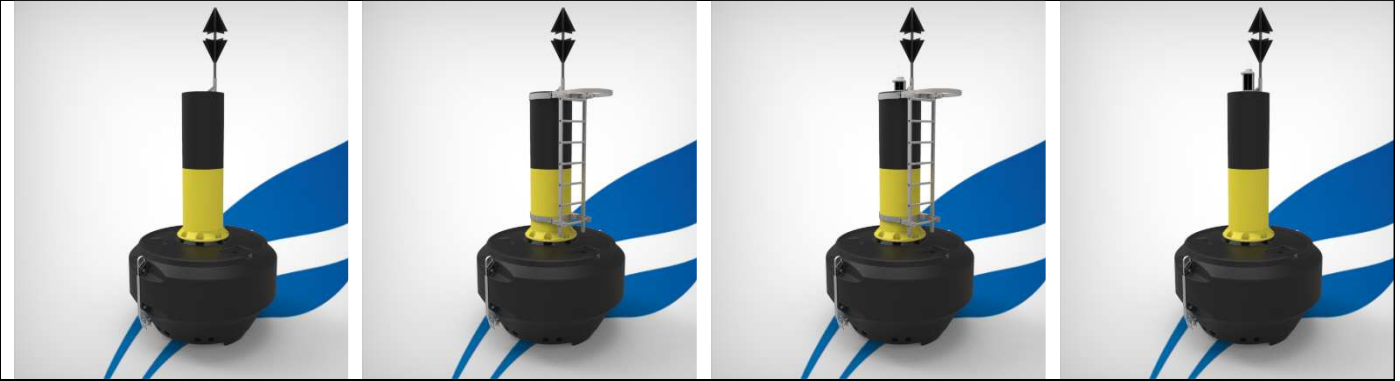
Ø2200 SPECIFICATIONS						
Général / General		Matières / Materials		Quantité / Quantity	Dimensions (mm)	Masse / Weight (kg)
Diametre / Diameter (mm)	2200	Lest / Ballast	Fonte grise / Cast iron	6	400x220x105	50
Masse / Weight (kg)	724,56	Fixation Mât / Mast + Base	Acier S235J2G3 galvanisée / galvanized steel S235J2G3	1	(760x76) & (430x175)	30,81
Volume (l)	3335	Voyant / Topmark	PVC rigide & nylon / Rigid PVC & nylon	1	350x1120xØ40	2,49
Plan focal / Focal plane (mm)		Support de voyant / Topmark support	Aluminium 5083/5086 qualité marine / Aluminium marine grade 5083/5086	1	330x265x204	1,01
Carmanah M650	3065	Cadène / Chainplate	Acier S355J2G3 galvanisée / galvanized steel S355J2G3	2	1041x167x108	15,88
Carmanah M850	3115	Flotteur / Float	Polyéthylène haute densité / High density polyethylene	1	Ø2200x1420 ep 12	195,42
Carmanah M860	3220	Mousse / Foam	Polyuréthane 40Kg/m ³ / Polyurethane 40Kg/m ³	1	-	121,47
		Mât / Mast	Polyéthylène haute densité / High density polyethylene	1	Ø770x2050xØ600 ep6	28,52
		Fixation Feu / Lantern (for M650 only)	Polyéthylène haute densité / High density polyethylene	option	Ø230x10	0,39
		Feu / Lantern	CARMANAH M650	option	176x170	1,58
			CARMANAH M850	option	235x226	5,3
			CARMANAH M860	option	235x328	10,2
		Visserie / Screws, bolts	-	1	-	11,28

Ø2200 SPECIFICATIONS HAUTE VISIBILITE HIGH VISIBILITY						
Général / General		Matières / Materials		Quantité / Quantity	Dimensions (mm)	Masse / Weight (kg)
Diametre / Diameter (mm)	2200	Lest / Ballast	Fonte grise / Cast iron	6	400x220x105	50
Masse / Weight (kg)	765,74	Fixation Mât / Mast + Base	Acier S235J2G3 galvanisée / galvanized steel S235J2G3	1	(760x76) & (430x175)	30,81
Volume (l)	3370	Voyant / Topmark	PVC rigide & nylon / Rigid PVC & nylon	0	470x470x480	2,49
Plan focal / Focal plane (mm)		Support de voyant / Topmark support	Aluminium 5083/5086 qualité marine / Aluminium marine grade 5083/5086	1	330x265x204	1,01
Carmanah M650	3065	Cadène / Chainplate	Acier S355J2G3 galvanisée / galvanized steel S355J2G3	2	1041x167x108	15,88
Carmanah M850	3115	Flotteur / Float	Polyéthylène haute densité / High density polyethylene	1	Ø2200x1420 ep 12	195,42
Carmanah M860	3220	Mousse / Foam	Polyuréthane 40Kg/m ³ / Polyurethane 40Kg/m ³	1	-	121,47
		Mât / Mast	Polyéthylène haute densité / High density polyethylene	1	Ø770x2050xØ600 ep6	28,52
		Marque de jour Haute visibilité / High visibility Daymark	Polyéthylène haute densité / High density polyethylene	1	1500x1900	27,67
		Fixation Feu / Lantern (for M650 only)	Polyéthylène haute densité / High density polyethylene	option	Ø230x10	0,39
		Feu / Lantern	CARMANAH M650	option	176x170	1,58
			CARMANAH M850	option	235x226	5,3
			CARMANAH M860	option	235x328	10,2
		Visserie / Screws, bolts	-	1	-	9,03

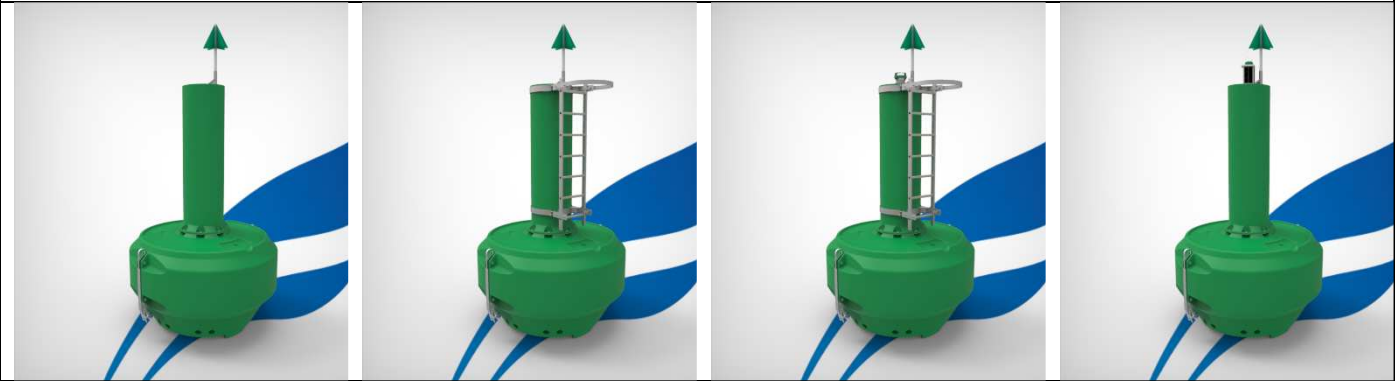
Ø2200 SPECIFICATIONS MARQUES SPECIALES / SPECIAL MARKS						
Général / General		Matières / Materials		Quantité / Quantity	Dimensions (mm)	Masse / Weight (kg)
Diametre / Diameter (mm)	2200	Lest / Ballast	Fonte grise / Cast iron	6	400x220x105	50
Masse / Weight (kg)	724,91	Fixation Mât / Mast + Base	Acier S235J2G3 galvanisée / galvanized steel S235J2G3	1	(760x76) & (430x175)	30,81
Volume (l)	3335	Voyant / Topmark	Aluminium 5083/5086 qualité marine / Aluminium marine grade 5083/5086	1	244x226x100	1,28
Plan focal / Focal plane (mm)		Support de voyant / Topmark support	Aluminium 5083/5086 qualité marine / Aluminium marine grade 5083/5086	0	330x265x204	1,01
Carmanah M650	3535	Cadène / Chainplate	Acier S355J2G3 galvanisée / galvanized steel S355J2G3	2	1041x167x108	15,88
Carmanah M850	3595	Flotteur / Float	Polyéthylène haute densité / High density polyethylene	1	Ø2200x1420 ep 12	195,42
Carmanah M860	3700	Mousse / Foam	Polyuréthane 40Kg/m ³ / Polyurethane 40Kg/m ³	1	-	121,47
		Mât / Mast	Polyéthylène haute densité / High density polyethylene	1	Ø770x2050xØ600 ep6	28,52
		Marque de jour Haute visibilité / High visibility Daymark	Polyéthylène haute densité / High density polyethylene	1	1500x1900	27,67
		Fixation Feu / Lantern (for M650 only)	Polyéthylène haute densité / High density polyethylene	option	Ø230x10	0,39
		Feu / Lantern	CARMANAH M650	option	176x170	1,58
			CARMANAH M850	option	235x226	5,3
			CARMANAH M860	option	235x328	10,2
		Visserie / Screws, bolts	-	1	-	9,03

QUELQUES EXEMPLES AVEC OPTIONS / FEW EXEMPLES WITH OPTIONS

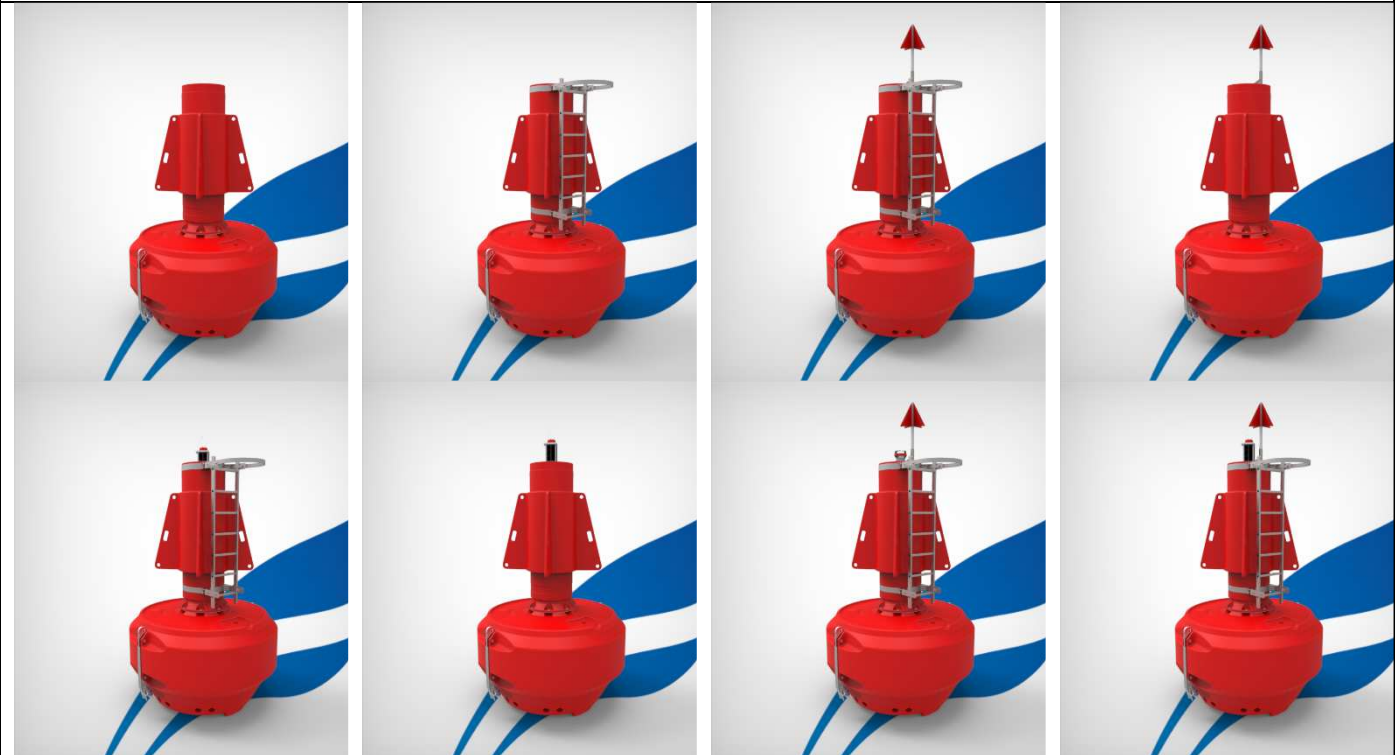
CARDINALE EST/ CARDINAL EAST



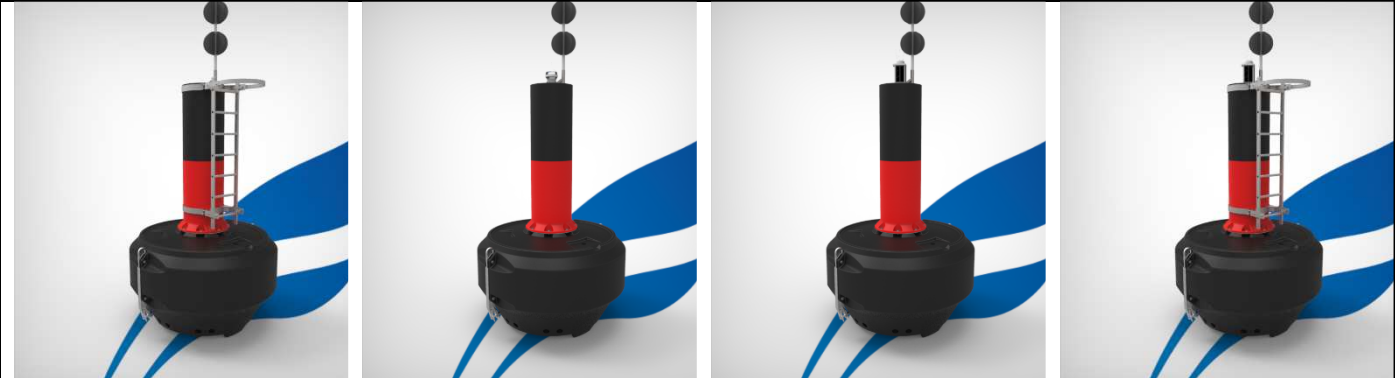
LATÉRALE TRIBORD (ZONE A) / LATERAL STARBOARD (ZONE A)



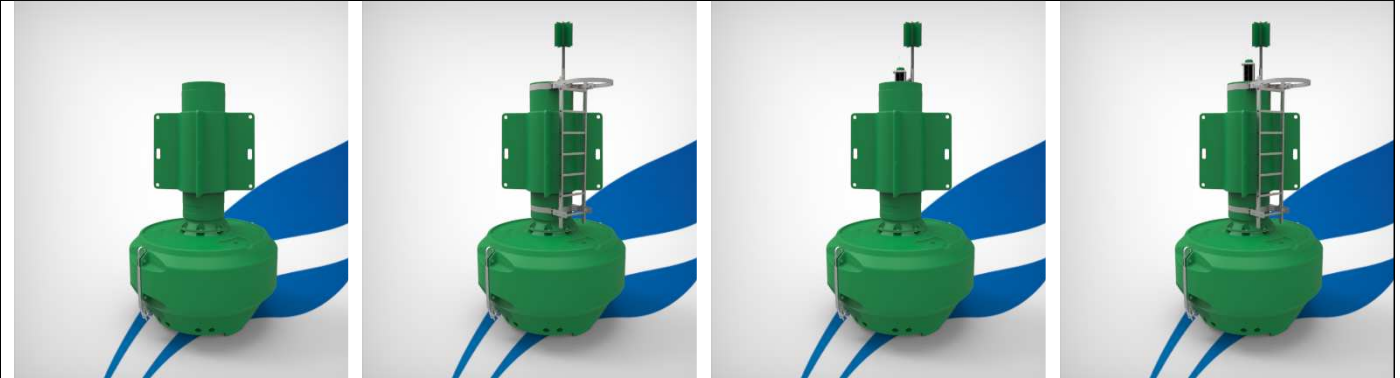
LATÉRALE TRIBORD HAUTE VISIBILITÉ (ZONE B) / LATERAL STARBOARD HIGH VISIBILITY (ZONE B)



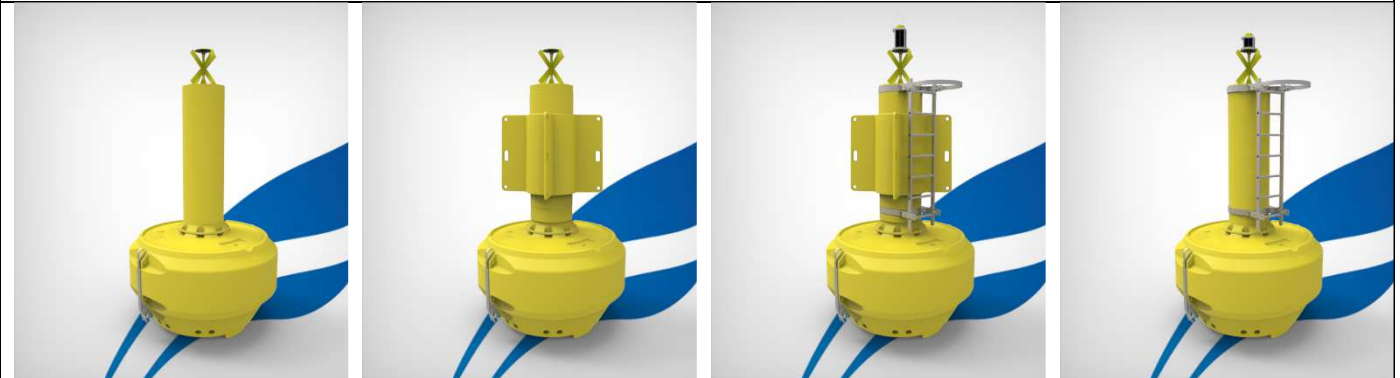
DANGER ISOLÉ / ISOLATED



LATÉRALE BABORD HAUTE VISIBILITÉ AVEC TOPMARK (ZONE B) / LATERAL PORT HIGH VISIBILITY WITH TOPMARK (ZONE B)

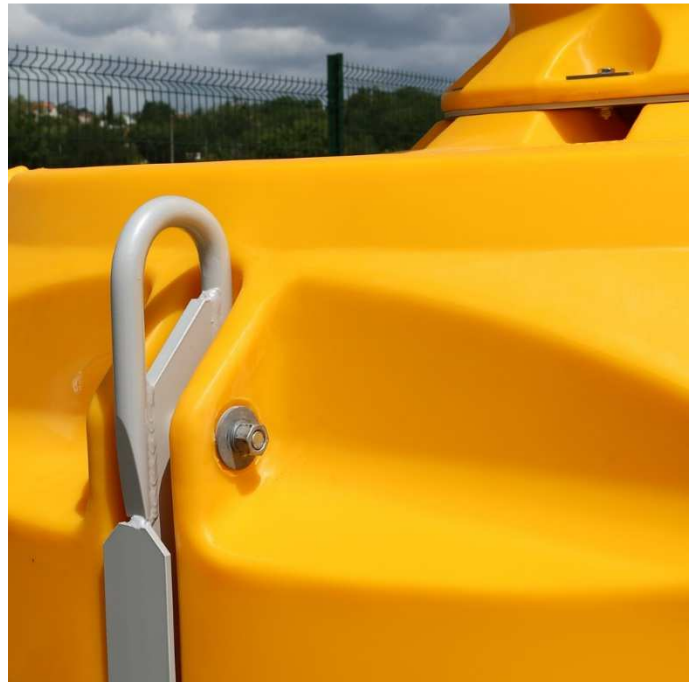


MARQUE SPÉCIALE / SPECIAL MARK



Toutes les configurations possibles sur le site
All available configurations on website

www.fulloceans.com



Toutes les configurations possibles sur le site
All available configurations on website

www.fulloceans.com

www.fulloceans.com

info@fulloceans.com | Fax: +33 (0)485 79 85 82 | Telephone: +33 (0)485 79 85 00

Head office: 171 bis, chemin de la Madrague Ville F-13002 Marseille - France

Manufacturing and warehouse facilities: Zone Industrielle Jean Malèze 25, rue Lavoisier F-47240 Bon-Encontre - France